



Регуляторы мощности серий LCR / LCR-H

Регуляторы мощности FOTEK – это тиристорные устройства с цифровой схемой управления, предназначенные для плавной регулировки переменного напряжения нагрузки в диапазоне от нуля до напряжения питания.

Регулирование может осуществляться по одному из двух методов: фазовое управление (изменение фазового угла открытия тиристоров) или управление с коммутацией при переходе тока через ноль (вырезание полных периодов напряжения).

Могут применяться совместно с управляющими элементами (ПЛК, терморегуляторы, регуляторы влажности и т.п.) в системах автоматического поддержания заданного параметра (температуры, влажности, освещения, тока и т.п.).

Также могут работать автономно посредством ручного задания выходной мощности в нагрузке.



ОСОБЕННОСТИ:

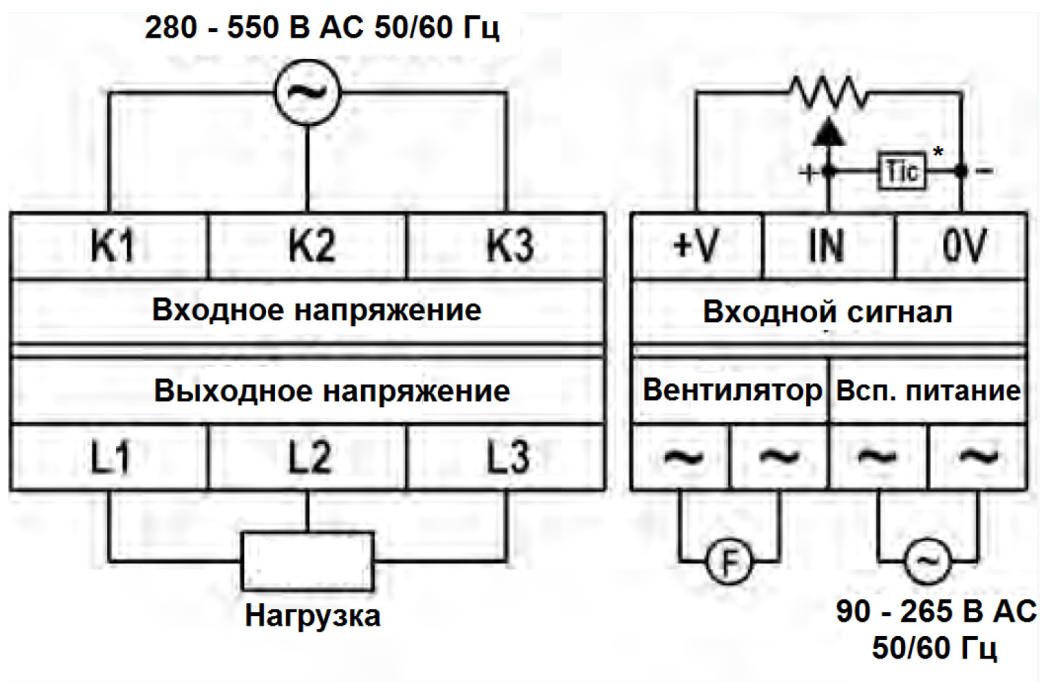
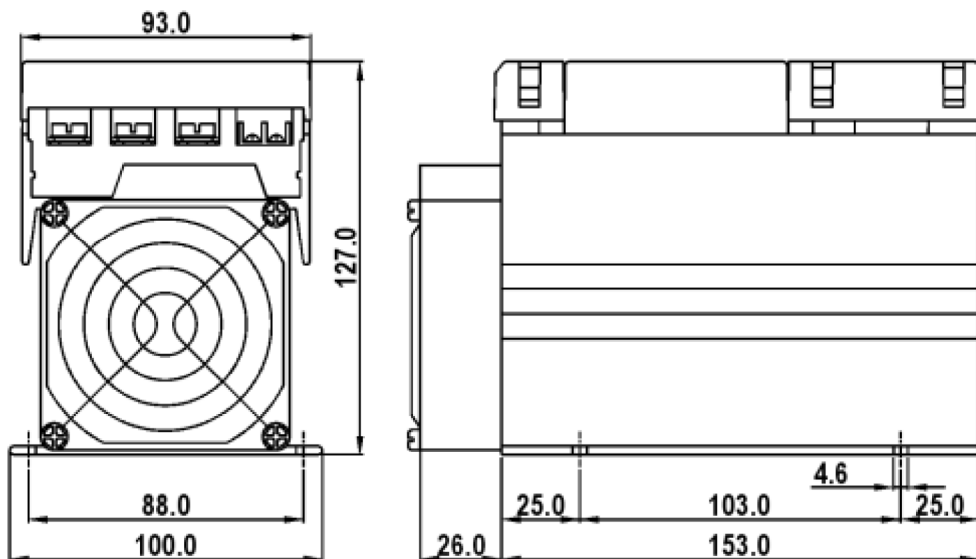
- Высокая диэлектрическая прочность, свыше 4 кВ
- Высокое сопротивление изоляции, свыше 100 МОм / 500 В DC
- Высокая устойчивость к перенапряжению
- Высокая устойчивость к превышению тока
- Соответствие стандартам EN60947-4-3 и EN60950
- Различные типы входных сигналов
- Настройка верхнего и нижнего пределов выходного сигнала
- Настройка времени для толчкового / плавного пуска
- Автоопределение частоты питания 50/60 Гц
- Выбор метода управления: фазовый угол открытия / переход через ноль



ХАРАКТЕРИСТИКИ:

Тип	Стандартный				Повышенное напряжение			
Модель	LCR-40	LCR-60	LCR-80	LCR-100	LCR-40-H	LCR-60-H	LCR-80-H	LCR-100-H
Макс. нагрузка	40А	60А	80А	100А	40А	60А	80А	100А
Номинальный ток	32А	48А	64А	80А	32А	48А	64А	80А
Предохранитель	63А	80А	100А	125А	63А	80А	100А	125А
Скачок тока	410А	675А	850А	1100А	410А	675А	850А	1100А
Блокирующее напряжение	600В AC	1200В AC			600В AC	1200В AC		
Вентилятор охлаждения	80*80 (12В DC)				80*80 (12В DC)			
Питание	180 – 440В AC 50/60 Гц				280 – 550В AC 50/60 Гц			
Вспомогательное питание	90 – 265В AC 50/60 Гц							
Ток утечки	Макс. 25мА							
Сопротивление перенапряжению	Свыше 4кВ							
Сопротивление шуму	±2кВ / 1мкс							
Входной сигнал	4 - 20мА / 0 - 20мА / 1 - 5В / 2 - 10В / 0 - 5В / 0 - 10В или VR 10кОм (выбирается)							
Метод управления	Выбор метода управления: фазовый угол открытия / переход через ноль							
Управление выходом	Выбор автоматического или ручного управления выходом							
Выходной диапазон	0 - 100%							
Входное разрешение	0,39%							
Нижний предел выхода	0 - 100% (L.000 – L.100)							
Верхний предел выхода	0 - 199% (H.000 – H.199)							
Плавный пуск	0 – 199 сек (t.00 – t.199)							
Диэлектрическая прочность	Выше 2,5 кВ							
Сопротивление изоляции	Выше 100МОм / 500В DC							
Рабочие условия	-20...+80 °С, 35 – 85% отн. влажность							
Материал корпуса	Усиленный PC+ABC (UL-94V0)							

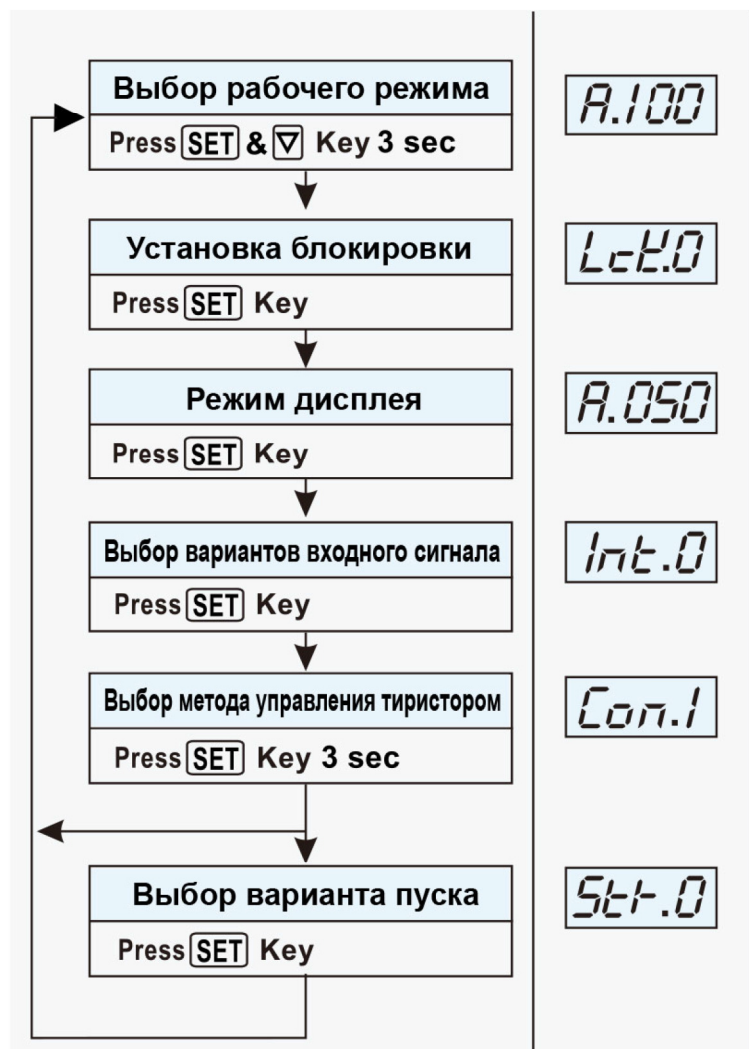
ГАБАРИТНЫЕ РАЗМЕРЫ И СХЕМА ПОДКЛЮЧЕНИЯ:



* Входной аналоговый сигнал

УСТАНОВКА РЕЖИМОВ РАБОТЫ:Вход в меню установки режимов работы:

Нажмите и удерживайте кнопку «SET» и затем не позднее 0,5 сек нажмите и не отпускайте кнопку «∇» до момента входа в меню.

Выбор рабочего режима

A - Автоматический режим работы в зависимости от уровня сигнала на аналоговом входе

i – Отображение текущего значения тока

n – Ручной режим установки заданного значения мощности в нагрузке

Установка блокировки

Lct=0 – Всё заблокировано

Lct=1 – Параметры можно устанавливать

Lct=2 – Разблокировано

Режим дисплея

A – Индикация текущего значения выходной мощности в автоматическом режиме

i – Отображение текущего значения тока

n – Индикация текущего значения выходной мощности, заданной вручную

Выбор вариантов входного сигнала

«0» 4-20мА «1» 0-20мА «2» 1-5В

«3» 2-10В «4» 0-5В «5» 0-10В

«6» VR 10кОм

Выбор метода управления тиристором

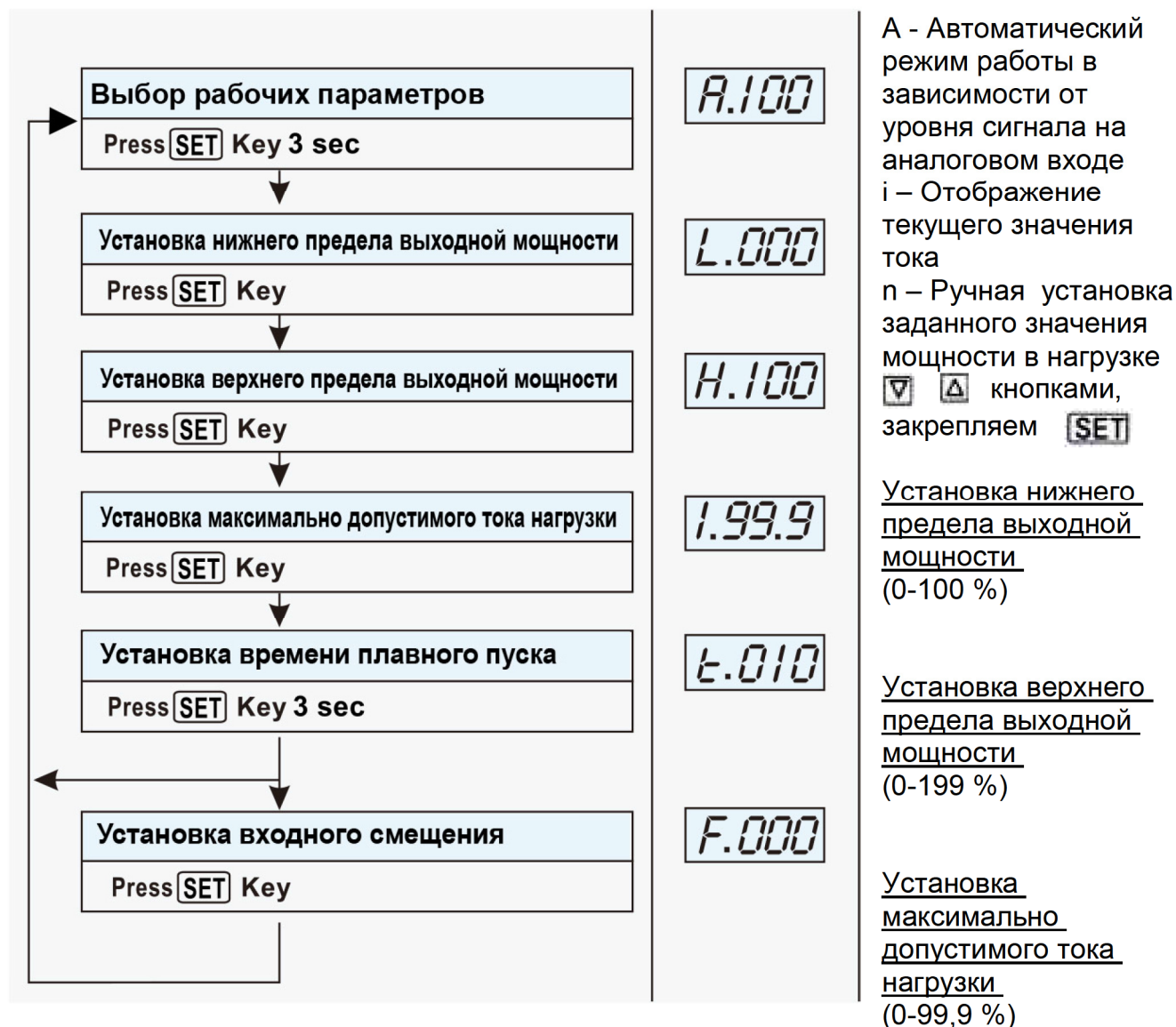
Con.0 – Переход через ноль

Con.1 – Фазовый угол открытия

Выбор варианта пуска

Str.0 – Плавный пуск

Str.1 – Толчковый пуск

УСТАНОВКА РАБОЧИХ ПАРАМЕТРОВ:

Установка времени плавного пуска (0-199 сек)

Установка входного смещения (-99...+99)

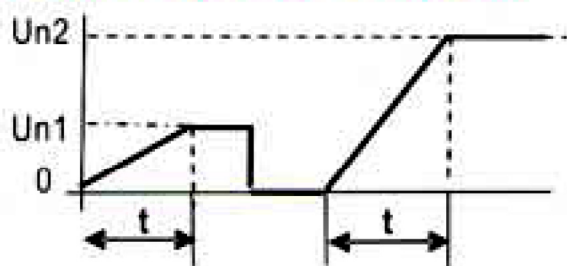
ОПИСАНИЕ ФУНКЦИЙ:

Пояснения к пункту «Выбор метода управления тиристором»

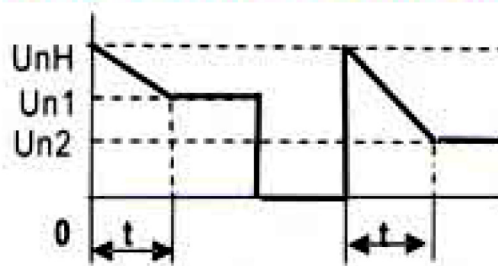
Метод		Фазовый угол открытия	Переход через ноль
Выходная мощность	10 %		
	25 %		
	50 %		
	75 %		
Особенности		1. Подходит для индуктивной нагрузки или переменной резистивной (ИК или метал. нагреватели, трансформаторы, угольно-силиконовые нагреватели, лампы) 2. Коэффициент мощности $\cos\varphi < 1$ 3. Вносит искажения в сетевое напряжение	1. Подходит для постоянной резистивной или емкостной нагрузки (нагреватели из сплавов, конденсаторы) 2. Коэффициент мощности $\cos\varphi = 1$ 3. Не оказывает сильного влияния на сетевое напряжение

Пояснения к пункту «Выбор варианта пуска»

Плавный пуск



Толчковый пуск



Пояснения к пунктам «Установка верхнего и нижнего пределов выходной мощности»

Установка нижнего предела	Установка верхнего предела	Верхний + нижний предел
<p>Верний предел 100 % Нижний предел: Стандартный вариант – 0 % Пример 1 – 20 % Пример 2 – 40 %</p>	<p>Нижний предел 0 % Верхний предел: Стандартный вариант – 100 % Пример 1 – 80 % Пример 2 – 115 %</p>	<p>Стандартный вариант: Верхний – 100 %, Нижний – 0 % Пример 1: Верх. 80 %, Нижн. 10 % Пример 2.: Верх. 120 %, Ниж. 10 %</p>

Примечание: Границы нижнего предела 0-100 %, границы верхнего предела 0-199 %. Если верхний предел установить 199 %, то это означает, что максимальная мощность на выходе будет доступна при входном сигнале ~12 мА, если установлено 120 % – то при 17 мА, т.е. меняется крутизна характеристики.

РЕКОМЕНДАЦИИ ПО БЕЗОПАСНОСТИ:

При неправильной эксплуатации устройства может создаться потенциально опасная ситуация, при которой возможно получение серьезных травм или летальный исход

1. Убедитесь, что входные сигналы правильно поданы, соединения выполнены корректно, в противном случае возможен выход из строя устройства.
2. При поданном питании не прикасайтесь к клеммам, можно получить удар током.
3. Осуществляйте замену предохранителей только при выключенном питании, в противном случае можно получить удар током или вызвать искрообразование, которое приведет к обугливанию контактов гнезда предохранителя и нежелательным процессам внутри устройства.
4. Удерживайте рабочий ток в нагрузке в допустимых границах, в противном случае прибор может сгореть.
5. Затягивайте винтовые клеммы с усилием не менее 100 кг/см, в противном случае может сгореть устройство или предохранитель.
6. Если в данном устройстве произошел сбой, то оно может остаться в состоянии короткого замыкания или полностью выйти из строя. Поэтому используйте для аварийного отключения и сигнализации внешние устройства, не связанные с регулятором мощности. В противном случае может случиться серьезная авария.